

# 166081-1

(Vnr. 177019)

# PLUS

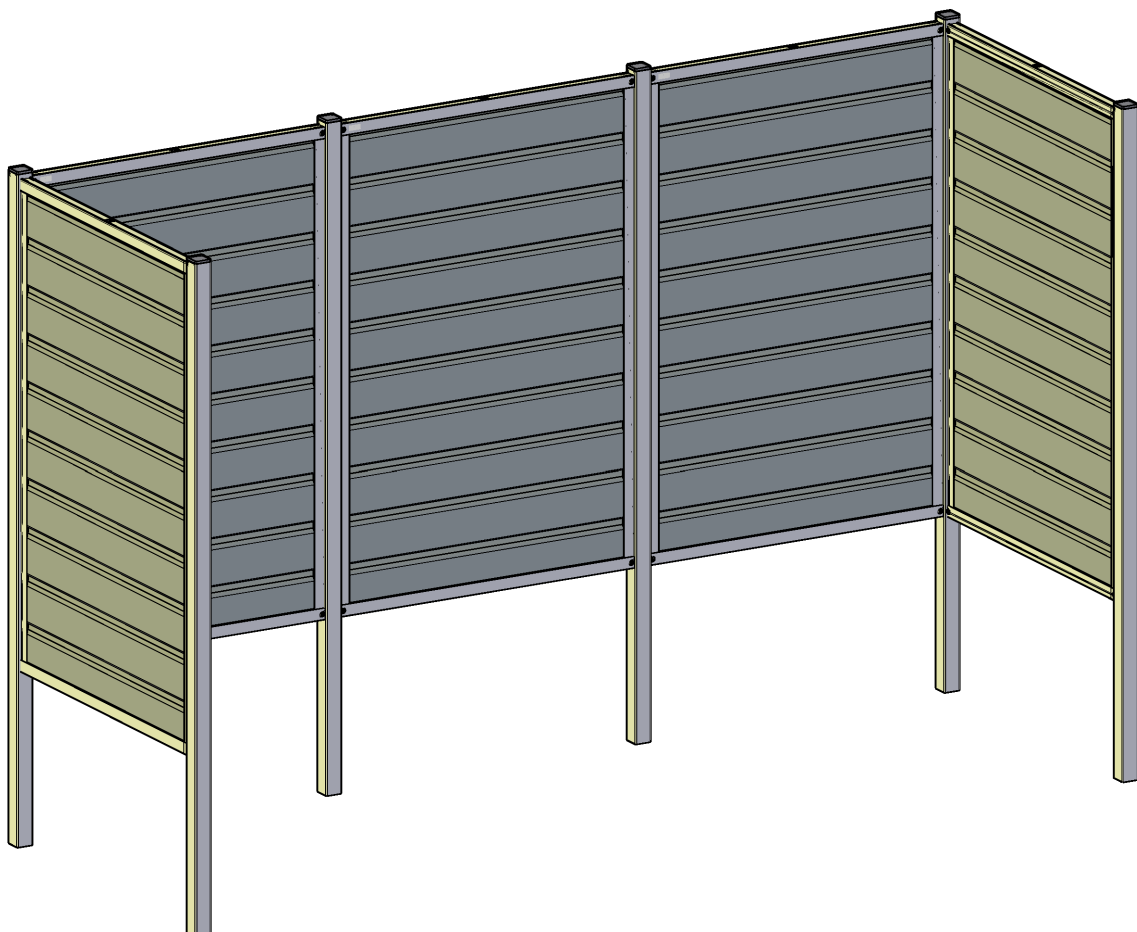
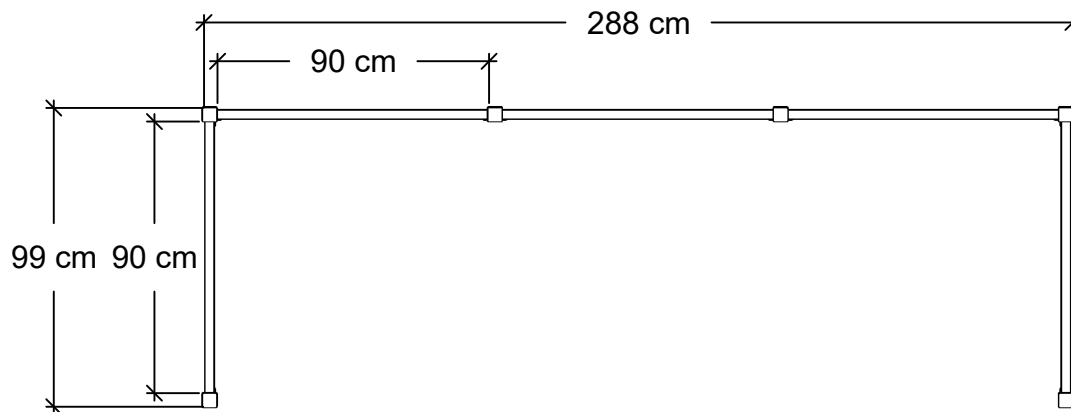
PLUS A/S

Ådalen 13B

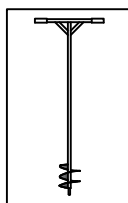
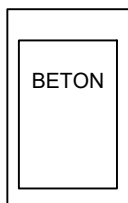
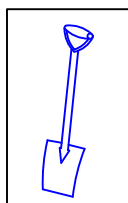
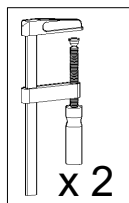
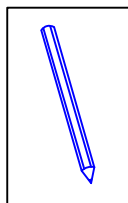
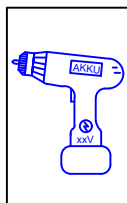
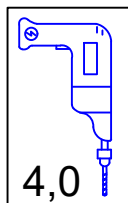
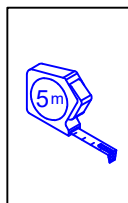
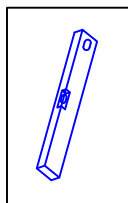
DK-6600 Vejen

phone: +45 7996 3333

web: [www.plus.dk](http://www.plus.dk)

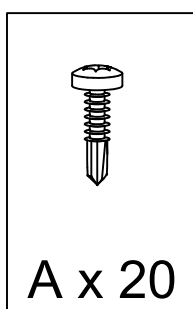


Se video - [www.plus.dk](http://www.plus.dk)  
See video - [www.plus.dk](http://www.plus.dk)  
Siehe Video - [www.plus.dk](http://www.plus.dk)  
Regarder la vidéo - [www.plus.dk](http://www.plus.dk)  
Se video - [www.plus.dk](http://www.plus.dk)

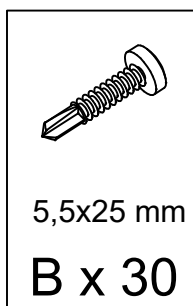


\* **Vigtig** - at betonen omkring stolpen er hærdet op 2-3 dage før man fortsætter med montagen af hegnet - se side 6+7.

\* **Important** - that the concrete around the post is hardened 2-3 days before continuing with the mounting of the fence - see page 6+7.



\* **Es ist wichtig**, dass der Beton um den Pfosten 2 bis 3 Tage aushärtet, bevor man mit der Montage des Zauns fortfährt - Siehe Seite 6+7.



\* **Important:** le béton autour du pied du poteau doit durcir pendant 2 à 3 jours avant de procéder à l'installation de la clôture - voir page 6+7.

\* **Viktigt** – betongen runt stolpen hårdas 2–3 dagar innan man fortsätter med installationen av stängslet - se sidan 6+7.

*Vi anbefaler at være to personer til samling/montering af produktet.*

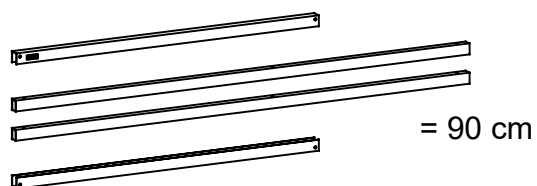
*We recommend two people for assembly/mounting of the product.*

*Wir empfehlen, dass die Montage des Produktes von zwei Personen durchgeführt wird.*

*Nous vous recommandons d'être à deux pour procéder à l'assemblage/au montage du produit.*

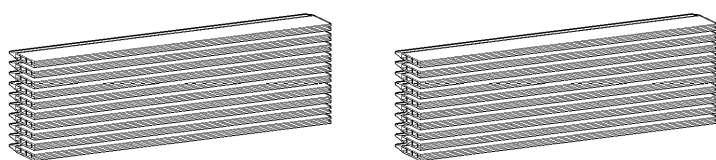
*Vi rekommenderar att man är två personer för montering/installation av produkten.*

166081-1



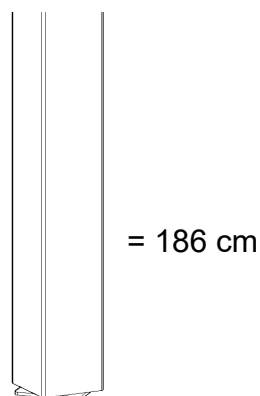
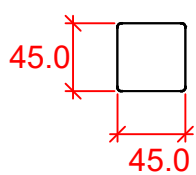
1753132

5



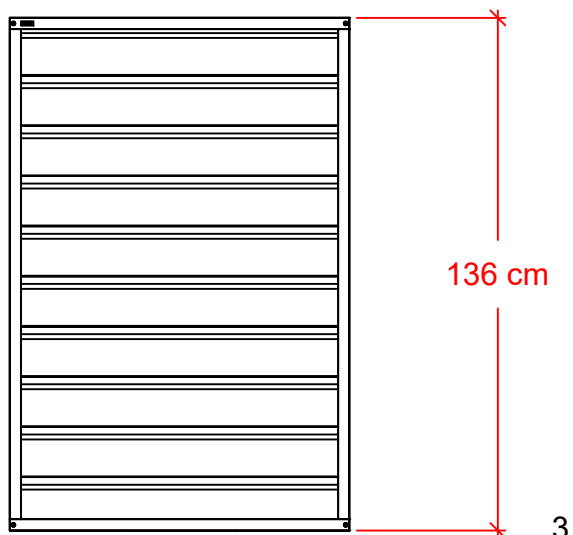
1753411

50



20406-1

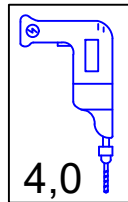
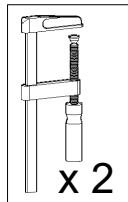
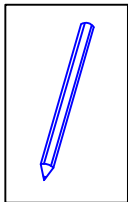
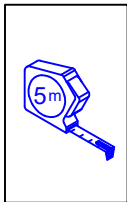
6



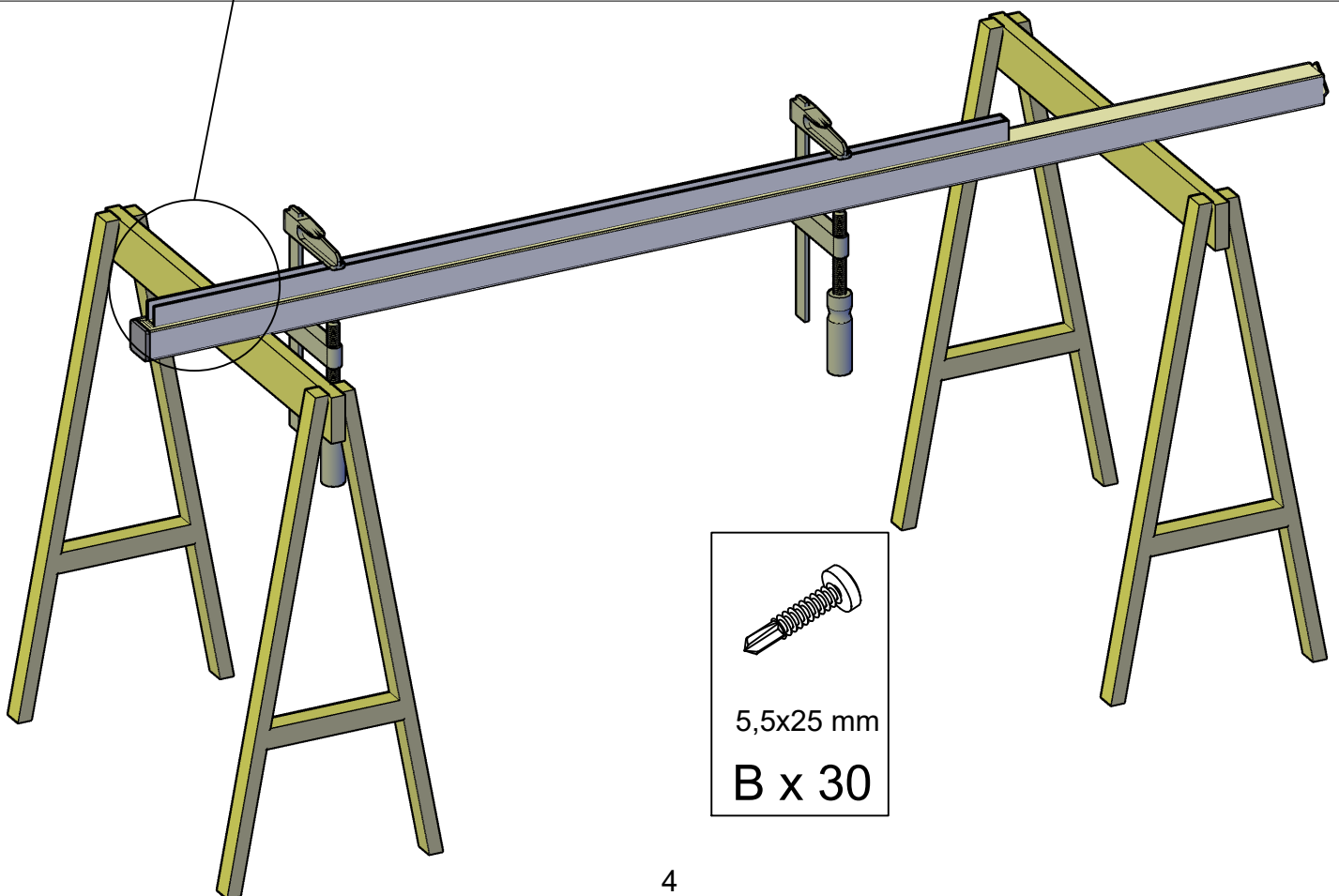
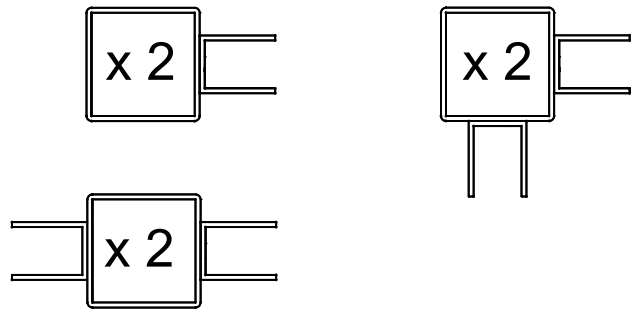
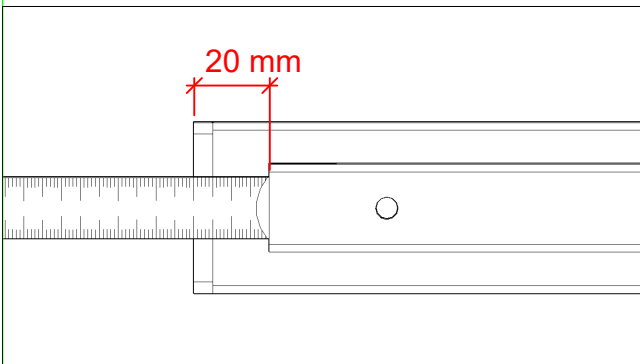
5 x 175311-1

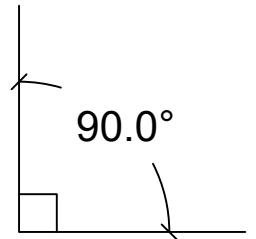
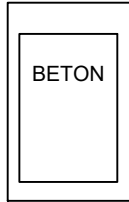
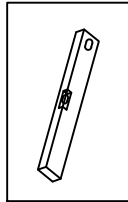
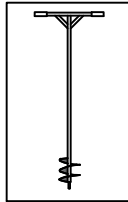
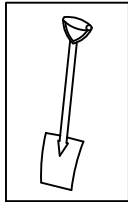
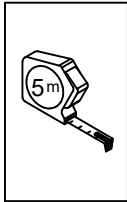
3

Forbores med 4,0 mm bor gennem stålkernen, ***stille og roligt.***  
***Carefully*** pre-drill with a 4,0 mm drill bit through the steel core.  
 Muß mit einem 4,0 mm Bohrer durch den Stahlkern vorgebohrt werden und zwar ***vorsichtig und langsam.***  
 Percer ***doucement*** un trou de 4,0 mm dans la pièce en acier.  
 Förborra ***lugnt och försiktigt*** med en 4,0 mm borr genom stålkärnan.

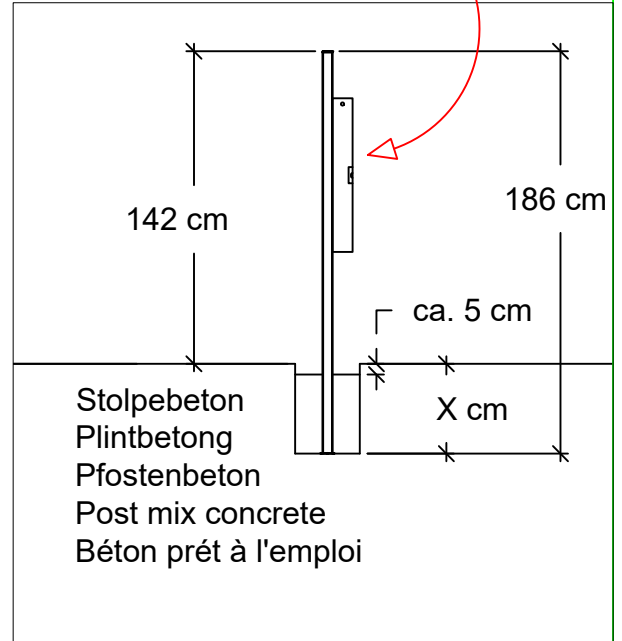
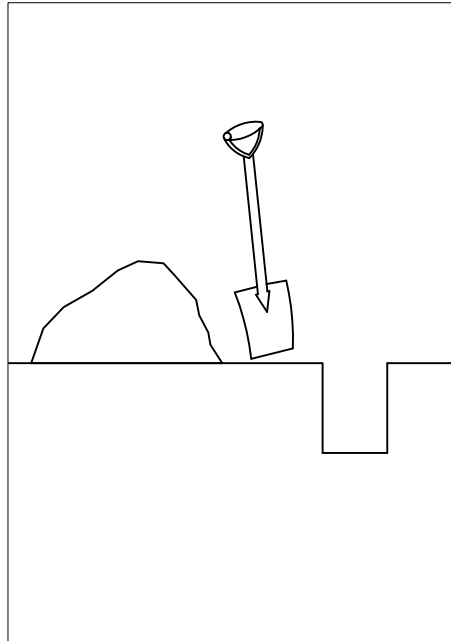


Se video - [www.plus.dk](http://www.plus.dk)  
 See video - [www.plus.dk](http://www.plus.dk)  
 Siehe Video - [www.plus.dk](http://www.plus.dk)  
 Regarder la vidéo - [www.plus.dk](http://www.plus.dk)  
 Se video - [www.plus.dk](http://www.plus.dk)





20406-1



**Tips / Tipps / Conceils**

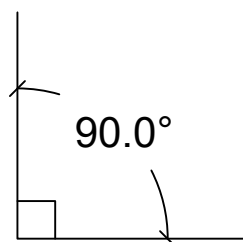
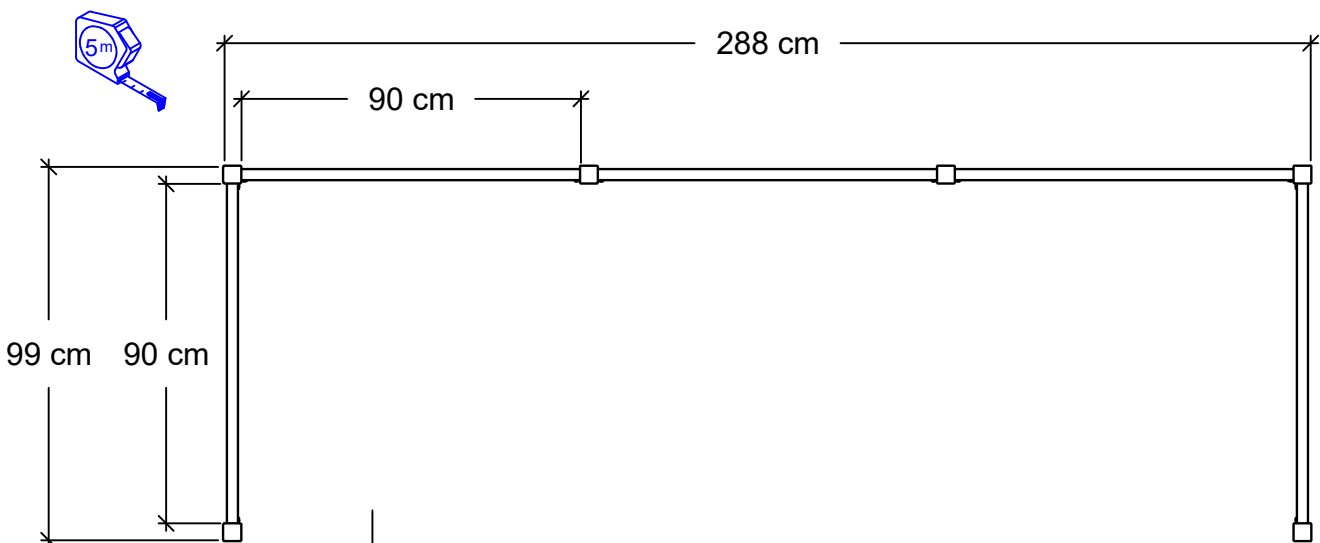
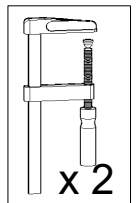
*Stabiliser stolpen med et par lægter og skruetvinger*

*Stabilize the post with a pair of laths and "screw clamps"*

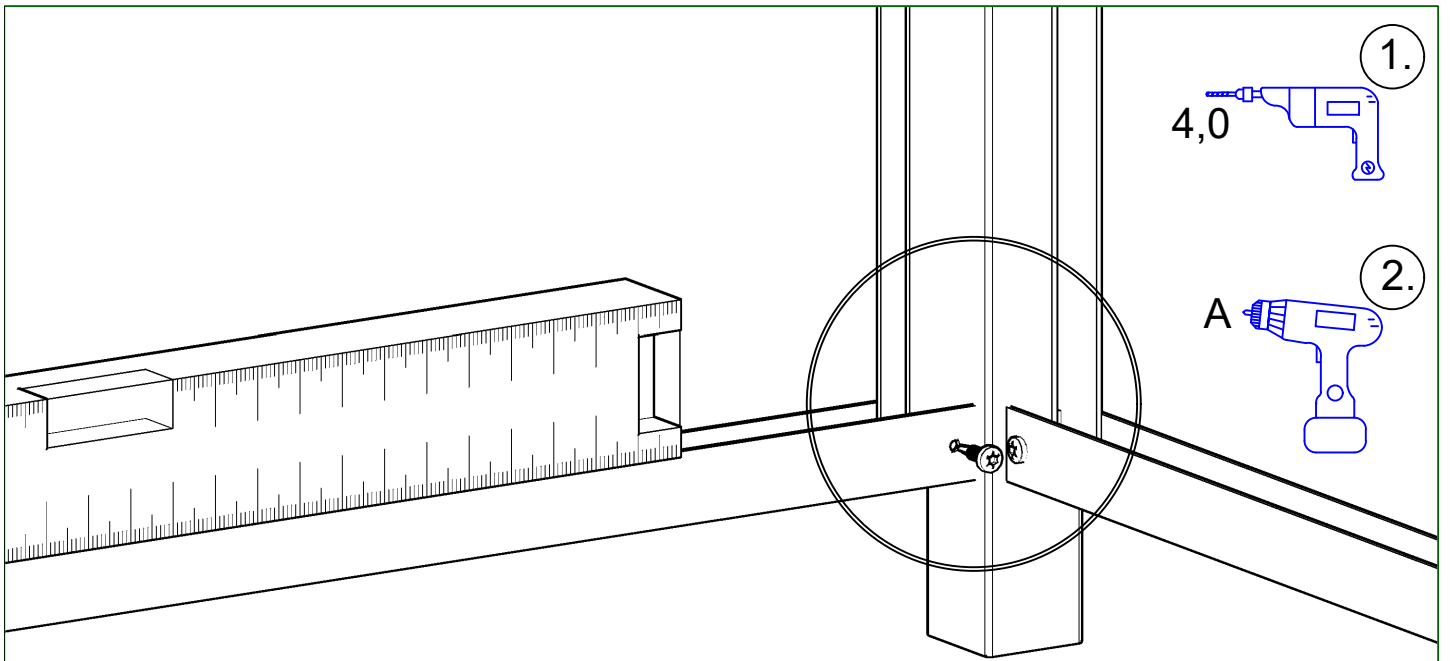
*Pfoften stabilisieren, mit einigen Latten und Schraubzwingen*

*Stabiliser les poteaux avec quelques liteaux et des "serre-joints"*

*Stabilisera stolpen med ett par lister och "skruvklämmor"*

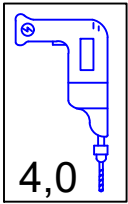


Se video - [www.plus.dk](http://www.plus.dk)  
 See video - [www.plus.dk](http://www.plus.dk)  
 Siehe Video - [www.plus.dk](http://www.plus.dk)  
 Regarder la vidéo - [www.plus.dk](http://www.plus.dk)  
 Se video - [www.plus.dk](http://www.plus.dk)  
 Se video - [www.plus.dk](http://www.plus.dk)

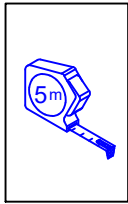


1.  
4,0

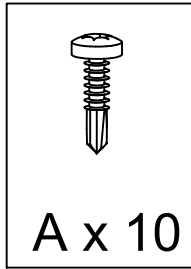
2.  
A



4,0

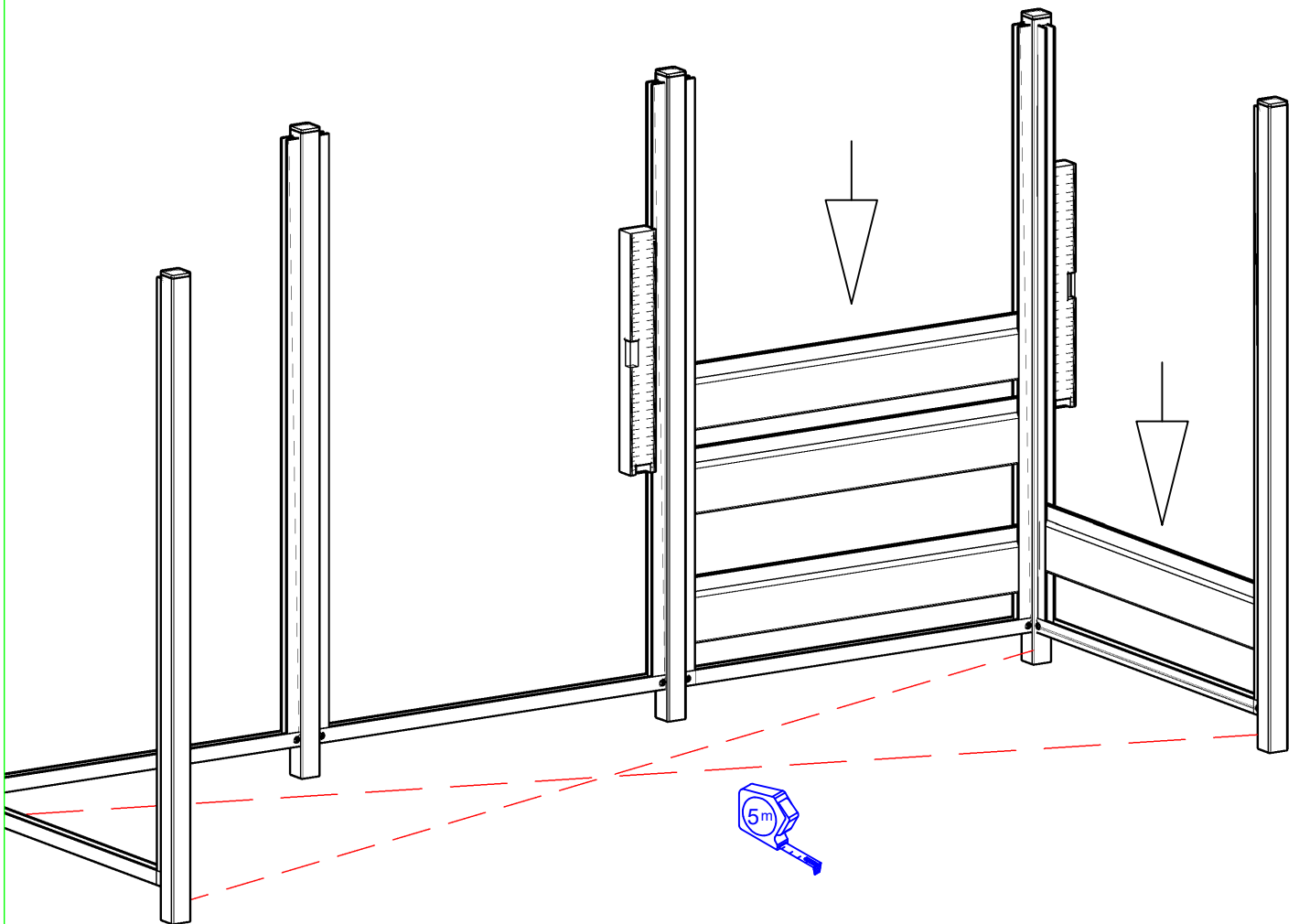


5m

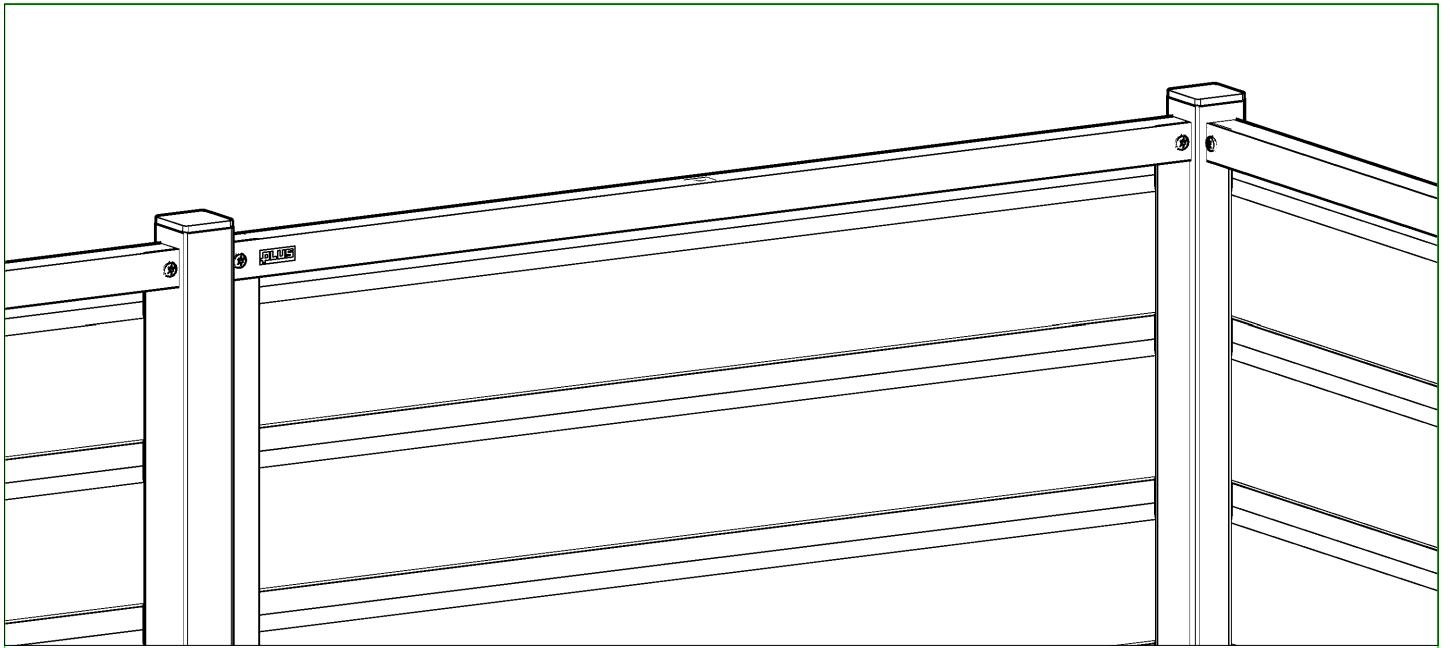


A x 10

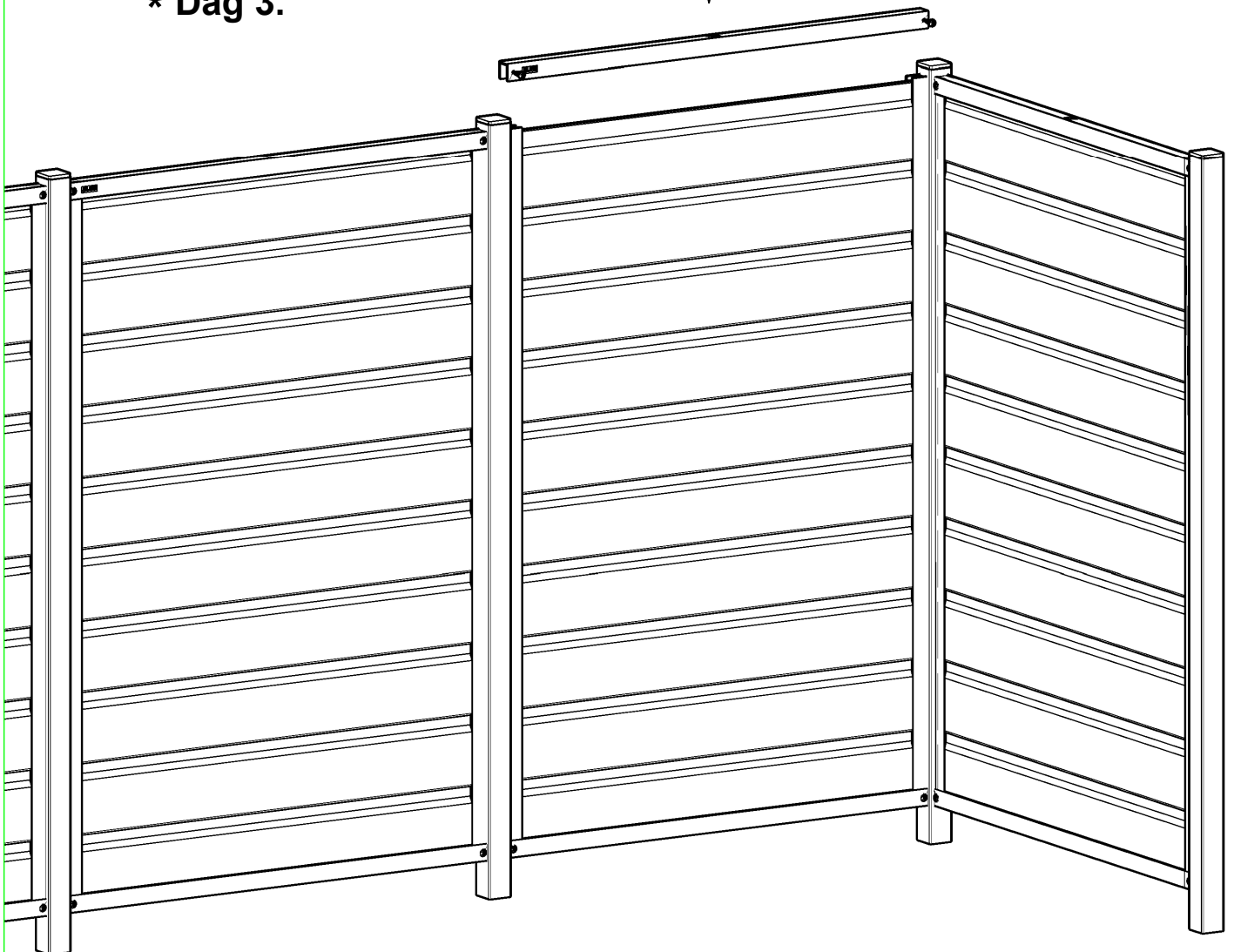
- \* Dag 3.
- \* Day 3.
- \* Tag 3.
- \* Jour 3.
- \* Dag 3.

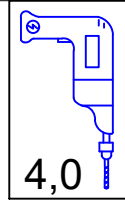


5m

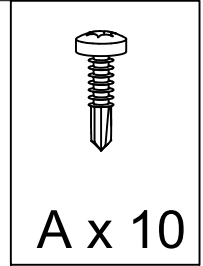
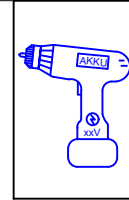


- \* Dag 3.
- \* Day 3.
- \* Tag 3.
- \* Jour 3.
- \* Dag 3.

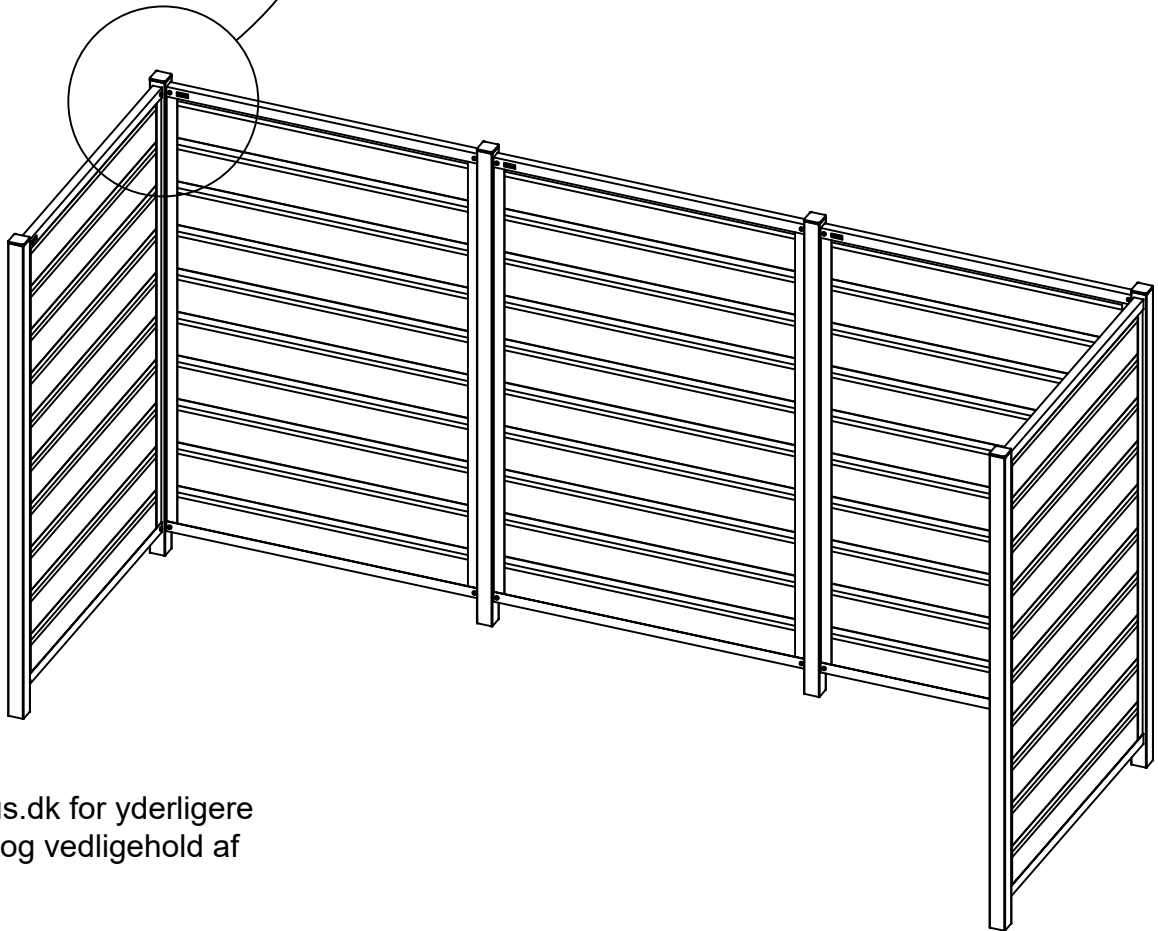
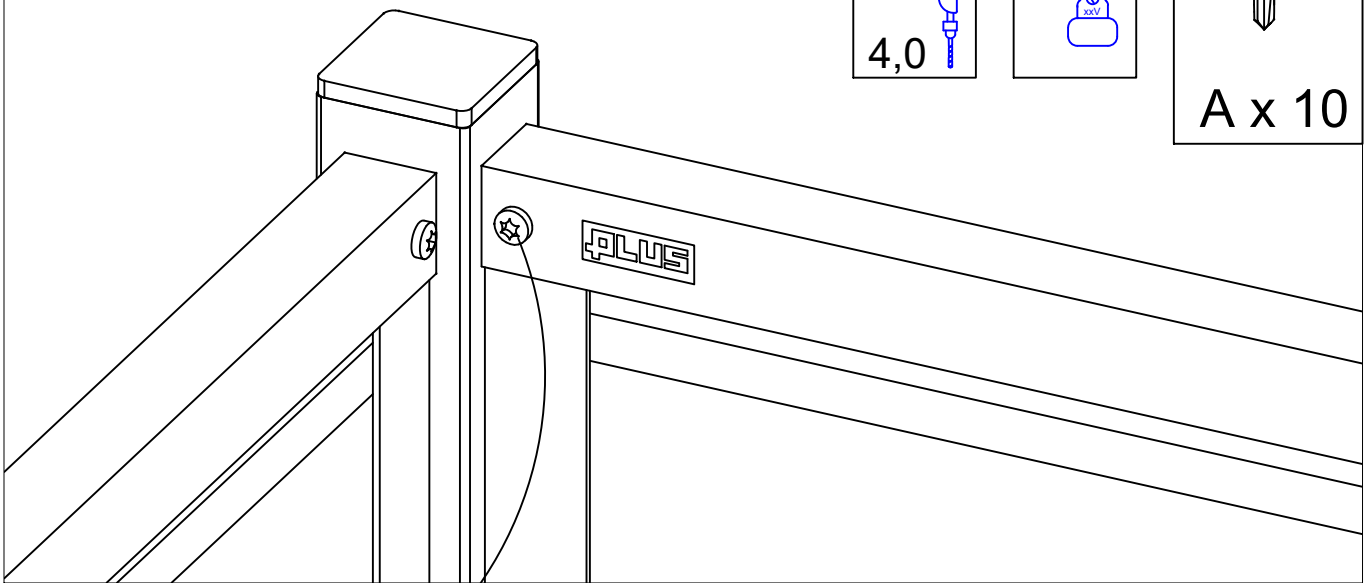




4,0



A x 10



Se [www.plus.dk](http://www.plus.dk) for yderligere information og vedligehold af materialer.

See [www.plus.dk](http://www.plus.dk) for further information and maintenance of materials.

Für weitere Informationen und bezüglich der Wartung der Materialien gehen Sie bitte auf [www.plus.dk](http://www.plus.dk).

Consulter [www.plus.dk](http://www.plus.dk) pour obtenir de plus amples informations et avoir des conseils pour l'entretien du matériel.

Se [www.plus.dk](http://www.plus.dk) för ytterligare information och underhåll av materialet.